







In this page **Timmy Libro** (294) with chromed frame and anthracite laminate top. Timmy Libro is equipped with the exclusive antishock system, designed and patented Mara.

In the opposite page the version with powder coated frame and white laminate top.







In these pages **Timmy Tilting** (215R) and the detail of the single control to unlock the movement of the top with a flatness regulator for the top integrated.







In this page **Timmy folding legs** (215P) and the detail of trolley (200) for stacking.

In the opposite page **Timmy Fixed** version (215F) with powder coated frame and white laminate top.

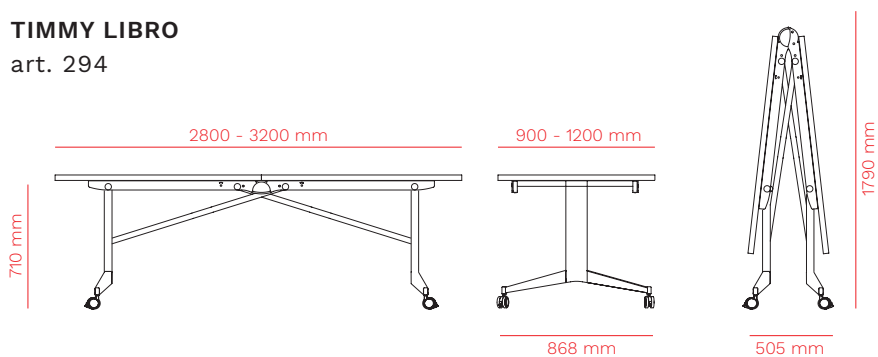






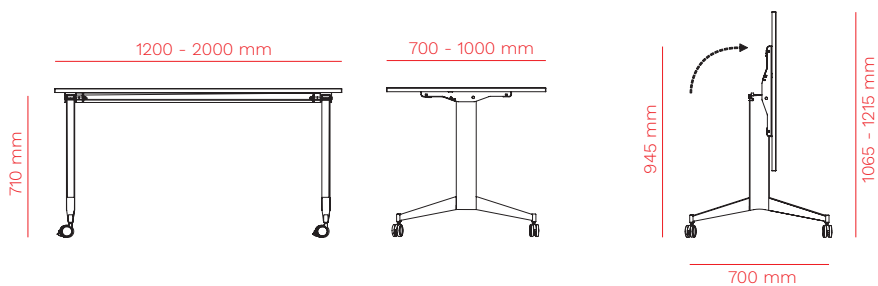
**TIMMY LIBRO**

art. 294



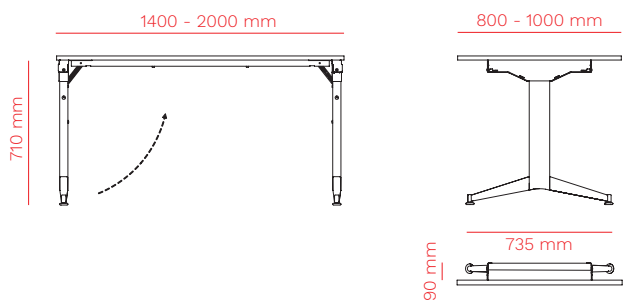
**TIMMY TILTING**

art. 215R



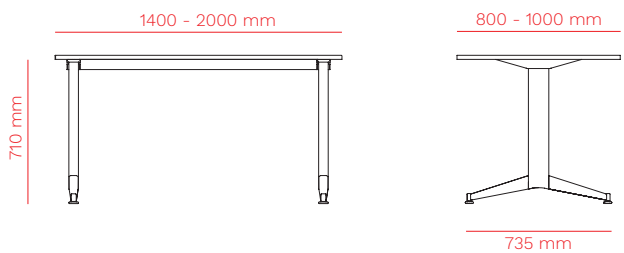
**TIMMY FOLDING**

art. 215P



**TIMMY FIXED**

art. 215F



**DESCRIPTION / DESCRIZIONE**

**en** Timmy is a table with double legs entirely made in steel, both powder coated or chromed, that offers a robust support to the different handling systems: folding top, libro and folding legs. The fixed version completes the collection. The solidity of the structure allows the assembly of large tops: the libro version (equipped with the patented anti-shock system) can become a large 3200x1200 meeting table that can be folded in just 50 cm and moved by one person alone.

**it** Timmy è un tavolo con doppia gamba interamente in acciaio, verniciato o cromato, che offre un supporto robusto ai diversi sistemi di movimentazione: piano ribaltabile, verticalizzabile e gambe pieghevoli. A completamento della collezione la versione fissa. La solidità della struttura permette di montare piani di grandi dimensioni: la versione libro (dotata del sistema antishock brevettato) può diventare un grande tavolo meeting da 3200x1200 mm richiudibile in soli 50 cm e movimentabile da una sola persona.

**ACCESSORIES / ACCESSORI**

Images at pag. 264 / immagini a pag. 264

- > **cable-management box** / passacavi (art. 511)
- > **cable-management box with sockets** / passacavi con prese (art. 511E)
- > **feeding cable 2 mt.** / cavo alimentazione 2 mt. (art. 511C)
- > **conjunction cable 2 mt.** / cavo di congiunzione 2 mt. (art. 511CC)
- > **modesty panel** / pannello frontale
- > **nylon kit for connection** / agganci in nylon (art. 215KIT)
- > **metal kit for connection** / agganci in metallo (art. 217KIT)
- > **plastic cable holder for table top** / portacavi in plastica per piano (art. 350P)
- > **trolley** / Carrello (art. 200)

**CERTIFICATIONS / CERTIFICAZIONI**

**CATAS UNI EN 1730**

(art. 215R)



**patented system**  
sistema brevettato



**certified**  
certificato



**stackable version**  
versione accatastabile

**FRAME / STRUTTURA**

**Powder coated steel, Chromed**

Acciaio verniciato, Cromato



**100 smooth**  
liscio  
RAL 9006



**132 smooth**  
liscio



**116 smooth semi-glossy**  
liscio semilucido  
RAL 9005



**chromed**  
cromato



**296 textured**  
raggrinzato  
RAL 9010



**235 textured**  
raggrinzato  
RAL 7035



**131 textured**  
raggrinzato  
RAL 9006



**148 textured**  
raggrinzato  
RAL 7016



**120 textured**  
raggrinzato  
RAL 9005

**TOP / PIANO**

**Standard laminate and melamine top**

Piani standard laminato e nobilitato



**white**  
bianco



**magnolia**



**light grey**  
grigio chiaro



**anthracite**  
antracite



**black**  
nero



**whitened oak**  
rovere sbiancato



**natural oak**  
rovere naturale



**grey olm**  
olmo grigio



**painted olm**  
olmo tinto



**wengé**